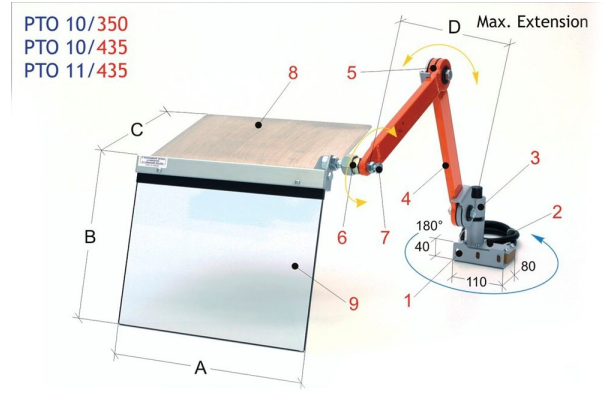




# VEILIGHEIDSAFSCHERMING VOOR BEITELHOUDER



## Omschrijving

Beschermkap voor beitelhoeder voor draaibanken

### Troeven:

Derde generatie veiligheidsafscherming voor beitelhoeder "Made in EU"

Specifiek multi verstelbare afscherming, voor op de wagen van een draaibank.ÿ

Gecombineerd met de veiligheidsafscherming voor de klauwplaat, biedt dit een uitzonderlijke bescherming aan van de bediener.

Thermogevormd scherm in schokbestendig en olie resistent materiaal.ÿ

Voorzien van een microschakelaar n.2 NC contacten, is een positief contact zoals omschreven in EN 60947-5-1.ÿ

Beschermt de bediener tegen direct contact met draaiende delen van de klauwplaat en wegschietende spanen en tegen wegschietend smeermiddel ? koelvloeistof.

### Geschikt voor:

conventionele draaibanken, universeel toepasbaar

### Geleverd met:

CE kenmerk

CE certificaat

Instructie / montage handleiding

Wordt bevestigd aan de achterzijde van de wagen. Het scherm, ondersteunt door de gelede armen dankzij een kogelgewricht, is volledig regelbaar en beschermt tegen spanen. Schermen kunnen afzonderlijke aangekocht worden.

**Opgepast:** een beitelhoeder afscherming vergt telkens aanpassingen om op uw draaibank te monteren. Een veiligheidsafscherming dient geplaatst te worden door gekwalificeerd personeel. De geschatte werktijd bedraagt ongeveer 3 werkuren, mits er een noodstopcircuit aanwezig is. Bij vragen of plaatsing, kunt u altijd onze technische dienst contacteren.

**Tip:**ÿBij uw keuze van grootte van beitelhoeder afscherming dient u rekening te houden met de afmetingen de bevestigingsbeugel om deze te kunnen monteren op de wagen, tevens dient u de veiligheid van de bediener in acht te nemen.

## Varianten (3)

Artikelnummer	Artikelnummer fabrikant	A	D	C	B
41-10195-376	PTO 10/350 (790008823)	350	550	280	300
41-10195-377	PTO 10/435 (790008825)	400	550	310	350
41-10195-378	PTO 11/435 (790008826)	400	800	310	350