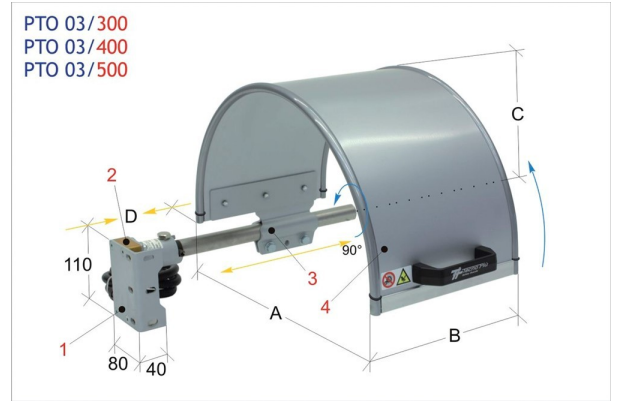




VEILIGHEIDSAFSCHERMING VOOR KLAUWPLAAT



Omschrijving

Beschermkap klauwplaat voor draaibanken met ondoorzichtig scherm.

Troeven:

Derde generatie veiligheidsafscherming voor klauwplaten "Made in EU"

Uitgerust met een ondoorzichtig monolithisch scherm in composiet materiaal.

De enige die tot bij de machinekop kan gepositioneerd worden.

Voorzien van een microschakelaar n.2 NC contacten, is een positief contact zoals omschreven in EN 60947-5-1.

Beschermt de bediener tegen direct contact met het bovenste deel van de klauwplaat en tegen wegs pattend smeermiddel of koelvloeistof

Frontaal en lateraal te bevestigen aan de basis.

Geschikt voor:

conventionele draaibanken, universeel toepasbaar

Geleverd met:

CE kenmerk

CE certificaat

Instructie / montage handleiding

Inhoud:

• 1 Frontaal en lateraal bevestigingsbeugel

• 2 Behuizing veiligheidsschakelaar 90° rotatie n.2 NC contacten

• 3 Scherm bevestigingsklem met ondersteuningsarm in geperst staal

• 4 Monolithisch scherm in ovaal composiet materiaal aluminium of hd polyethylene - aluminium

Opgepast: een klauwplaat afscherming vergt telkens aanpassingen om op uw draaibank te monteren. Een veiligheidsafscherming dient geplaatst te worden door gekwalificeerd personeel. De geschatte werktijd bedraagt ongeveer 2 werkuren, mits er een noodstopcircuit aanwezig is. Bij vragen of plaatsing, kunt u altijd onze technische dienst contacteren.

Tip: Bij uw keuze van grootte van klauwplaat afscherming dient u rekening te houden met de draaidiameter boven het bed, tevens dient u de veiligheid van de bediener in acht te nemen.

Varianten (2)

Artikelnummer	Artikelnummer fabrikant	A	D	C	B
41-10195-371	PTO 03/300 (790008814)	300	0-200	200	200
41-10195-372	PTO 03/400 (790008816)	400	0-190	250	220