



VEILIGHEIDSAFSCHERMING VOOR KLAUWPLAAT



Omschrijving

Beschermkap voor klawwplaat van draaibanken met stalen frame.

Troeven:

Derde generatie veiligheidsafscherming voor klawwplaten "Made in EU"

Uitgerust met een stalen frame.

Thermogevormd scherm in schokbestendig en olie resistent materiaal.

Beschermt de bediener tegen direct contact met het bovenste deel van de klawwplaat en tegen wegsplattend smeermiddel ? koelvloeistof.

Voorzien van een microschakelaar n.2 NC contacten, is een positief contact zoals omschreven in EN 60947-5-1.

De enige, die tot bij de machinekop kan gepositioneerd worden.

Geschikt voor:

conventionele draaibanken, universeel toepasbaar

Geleverd met:

CE kenmerk

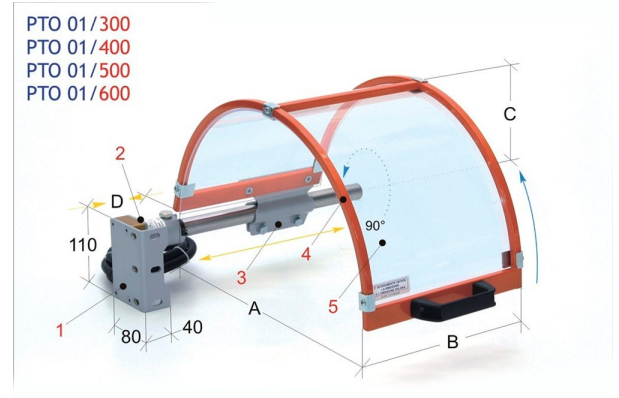
CE certificaat

Instructie / montage handleiding

Opgepast: een klawwplaat afscherming vergt telkens aanpassingen om op uw draaibank te monteren. Een veiligheidsafscherming dient geplaatst te worden door gekwalificeerd personeel. De geschatte werktijd bedraagt ongeveer 2 werkuren, mits er een noodstopcircuit aanwezig is. Bij vragen of plaatsing, kunt u altijd onze technische dienst contacteren.

Tip: Bij uw keuze van grootte van klawwplaat afscherming dient u rekening te houden met de draaidiameter boven het bed, tevens dient u de veiligheid van de bediener in acht te nemen.

Varianten (3)



Artikelnummer	Artikelnummer fabrikant	A	D	C	B
41-10195-366	PTO 01/400 (790008801)	400	0-150	230	235
41-10195-367	PTO 01/500 (790008804)	500	0-150	280	235
41-10195-368	PTO 01/600 (790008807)	600	0-150	330	235