



VEILIGHEIDSAFSCHERMING VOOR BOORMACHINES



Omschrijving

Beschermkap voor tafel- en kleine kolomboormachines.

Troeven

Derde generatie veiligheidsafscherming voor boormachines "Made in EU"

Handig ontwerp

Beschermt de bediener tegen direct contact met de draaiende delen en spanen en tegen wegsplattend smeer ? en koelmiddel.

De enige met een dubbele scherm afstelling

Polycarbonaat scherm.

Voorzien van een microschakelaar n.2 NC contacten, is een positief contact zoals omschreven in EN 60947-5-1.

Geschikt voor:

tafel- en kleine kolomboormachines, universeel toepasbaar

Geleverd met:

CE kenmerk

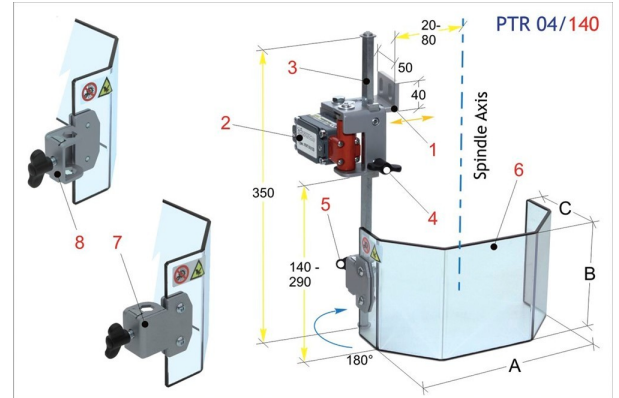
CE certificaat

Instructie / montage handleiding

Opgepast: een dergelijke booraafscherming vergt telkens aanpassingen om op uw tafel- of kleine boormachine te monteren. Een veiligheidsafscherming dient geplaatst te worden door gekwalificeerd personeel. De geschatte werktijd bedraagt ongeveer 2 werkuren, mits er een noodstopcircuit aanwezig is. Bij vragen of plaatsing, kunt u altijd onze technische dienst contacteren.

Tip: Bij uw keuze van afscherming dient u rekening te houden met de boordiepte, alsook de breedte van de spil, die dient afgeschermd te worden, tevens dient u de veiligheid van de bediener in acht te nemen.

Varianten (1)



Artikelnummer	Artikelnummer fabrikant	A	C	B
41-10194-982	PTR 04/140 (790008786)	200	100	140