



VEILIGHEIDSAFSCHERMING VOOR BOORMACHINES



Omschrijving

Beschermkap voor traditionele kolomboormachines en kleine, radiaal boormachines.

Troeven:

Derde generatie veiligheidsafscherming voor boormachines "Made in EU"

Handig ontwerp en de enige met een dubbele scherm afstelling.

Policarbonaat scherm.

Beschermt de bediener tegen direct contact met de draaiende delen en spanen en tegen wegsplattend smeer ? koelmiddel.

Voorzien van een microschakelaar n.2 NC contacten, is een positief contact zoals omschreven in EN 60947-5-1.

Geschikt voor:

traditionele grote kolomboormachines, pantografen en gelijkaardige machines.

Geleverd met:

CE kenmerk

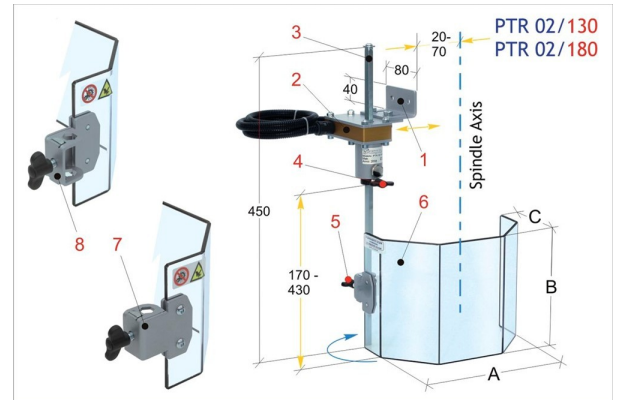
CE certificaat

Instructie / montage handleiding

Opgepast: een dergelijke boorafscherming vergt telkens aanpassingen om op uw kolomboormachine te monteren. Een veiligheidsafscherming dient geplaatst te worden door gekwalificeerd personeel. De geschatte werktijd bedraagt ongeveer 2 werkuren, mits er een noodstopcircuit aanwezig is. Bij vragen of plaatsing, kunt u altijd onze technische dienst contacteren.

Tip: Bij uw keuze van afscherming dient u rekening te houden met de boordiepte, alsook de breedte van de spil, die dient afgeschermd te worden, tevens dient u de veiligheid van de bediener in acht te nemen.

Varianten (2)



Artikelnummer	Artikelnummer fabrikant	A	C	B
41-10194-980	PTR02/130 (790008782)	230	115	130
41-10194-981	PTR 02/180 (790008784)	230	115	180